

# 4WS台車 スキッパー

## バツグンの旋回性・追従性で 省搬送スペースに対応

優れた旋回性・追従性により狭い搬送スペースの  
けん引作業もオペレーターの精神的負担を軽減します。

2WAY (けん引・手押し)タイプ

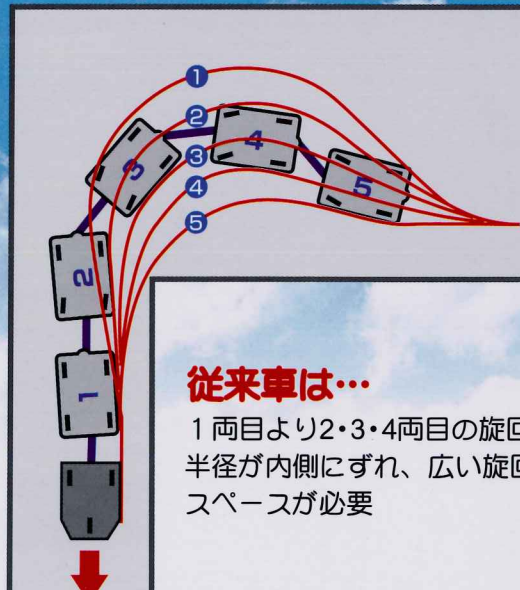
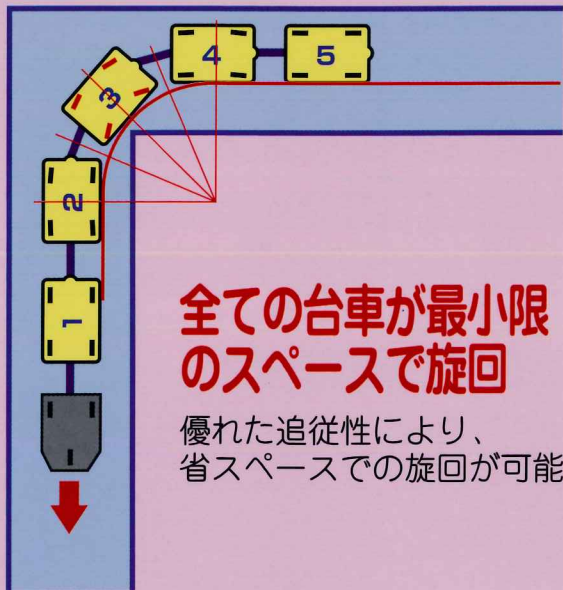
けん引専用タイプ

CW1500 CW1501 CW2500 CW2501  
CW1600 CW1601 CW2600 CW2601

4WS台車  
スキッパーなら



4CBTY2

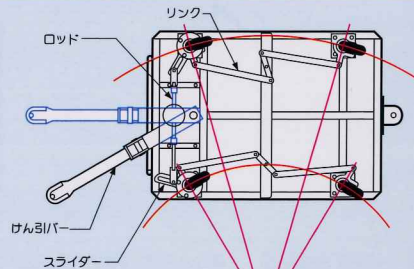


**後方台車の動きを気にせず、オペレーターの負担も軽減**  
クランク搬送路も優れた追従性によりラクラク

### 4WS機構

タイヤの切れ角をリンク機構で制御し、内外輪の旋回中心を一致させ前後輪がほぼ同一軌跡を通過

**特許取得済**



シンプル確実な4WS機構の採用により、メンテナンスフリーを実現。



※4WSの表示は撮影の為のもので、実際の製品とは異なります。

# 4WS台車 スキッパー

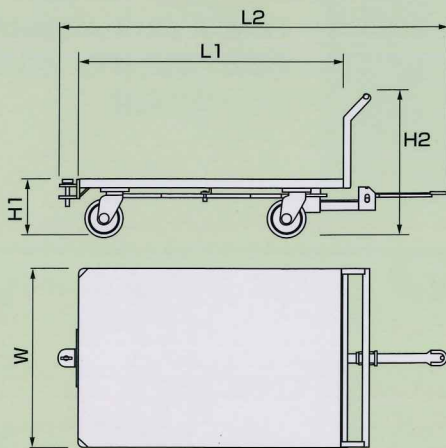
手押し台車としても使用可能



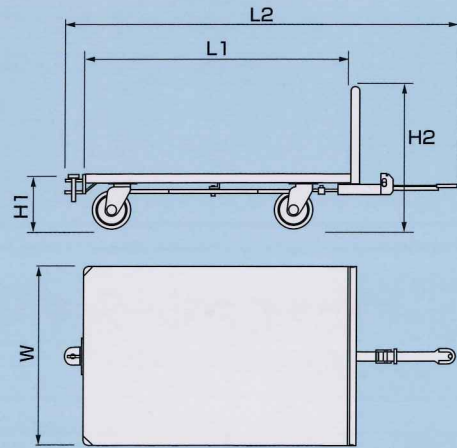
※4WSの表示は撮影の為のもので、実際の製品とは異なります。

型式		CW1500 (CW1501)	CW2500 (CW2501)	CW1600 (CW1601)	CW2600 (CW2601)
最大積載荷重	(kg)	500		600	
全長：けん引バー先端	L2 (mm)	1,975		2,182 (2,212)	
デッキ長	L1 (mm)	1,200		1,400 (1,500)	
全幅	W (mm)	900 (1,100)		1,000	
全高：ハンドル高さ	H2 (mm)	800		800	
デッキ高	H1 (mm)	248		310	
最小旋回半径	(mm)	1,750		1,770	
ホイールベース	(mm)	800		1,020	
トレッド：前後同一	(mm)	750		780	
最低地上高	(mm)	54	107	106	159
キャスター径	(mm)	150		200	
本体重量	(kg)	110 (125)	95 (110)	135 (140)	120 (125)

## 2WAY(けん引・手押し)タイプ



## けん引専用タイプ



### 使用上の注意事項

- けん引は、8km/h以下走行にて行なって下さい。
- 坂路使用は3/100以下で使用して下さい。
- 連結台数は、5台以下で使用して下さい。
- けん引状態でのバック走行はできません。
- 最大積載荷重以下でご使用下さい。

**TOYOTA L&F**

「Logistics & Forklift」、  
トヨタL&Fはあなたの物流ニーズにお応えします。

ボディカラーは撮影、印刷インキの関係で実際の色とは異なって見えることがあります。  
本カタログ記載の数値は、標準仕様車による当社試験条件のもとでの値です。  
また、本仕様は改良のため予告なく変更することがあります。  
豊田自動織機 トヨタL&Fカンパニーは ISO9001, ISO14001 の認証を取得しております。

このカタログに関するお問い合わせはお近くの  
トヨタL&F取扱い販売店または下記までご連絡ください

お客様相談センター  
全国共通フリーダイヤル ☎0120-35-0275  
オープン時間/月曜～金曜(祝日を除く) 9:00～12:00 13:00～17:00

所在地 / 〒444-1393 愛知県高浜市豊田町2丁目1番地1  
株式会社 豊田自動織機 トヨタL&Fカンパニー

トヨタL&Fカンパニー  
www.toyota-lf.com

「個人情報保護方針」については上記ホームページにて掲載しております